

C.P.T. PROMO AKCE

MC MINI SRÁŽEČE

MCH MINI SRÁŽEČE PRO OBRÁBĚNÍ TVRDÝCH MATERIÁLŮ

MC MINI SRÁŽEČE
jsou nově i v nepovlakovaném
provedení v jakosti karbidu K20

Akce platná do 30. 6. 2025

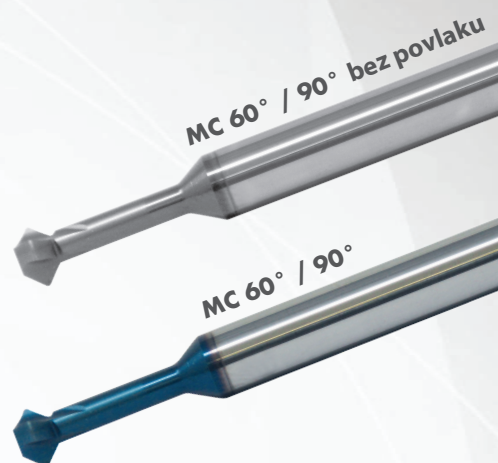
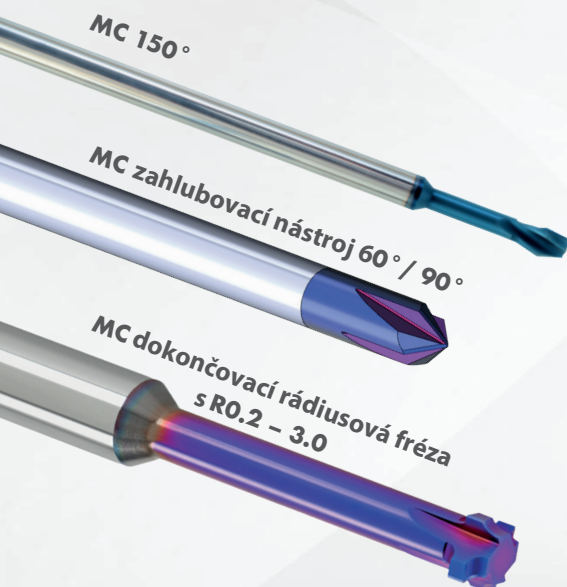
Kupte **2 ks**

MC MINI SRÁŽEČE / nebo

NOVINKU **MCH MINI SRÁŽEČE** pro tvrdé obrábění

a dostanete dodatečný rabat

ve výši **20 %** z Vaší ceny



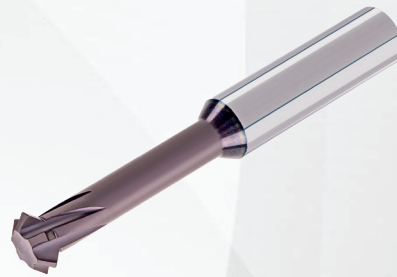
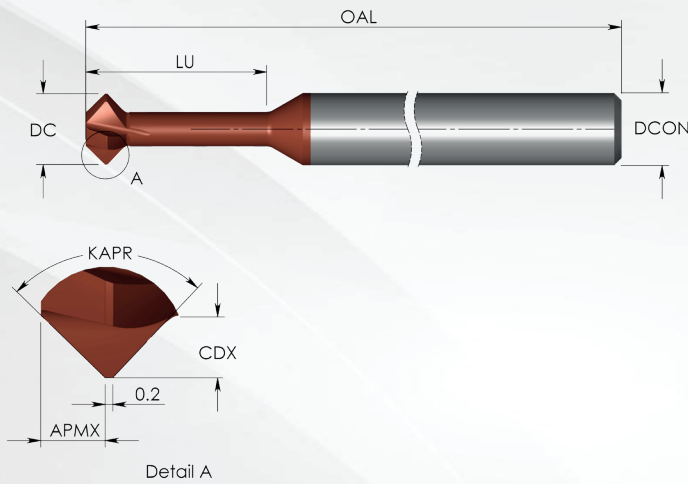
Pokud objednáte 2 kusy nástrojů dle vlastní kombinace, dostanete dodatečný rabat ve výši 20 % z Vaší ceny.

Akce je platná pouze pro katalogové stránky B15-3 až B15-7 a nové MCH mini srážeče pro tvrdé obrábění uvedené na druhé straně tohoto plakátu.

Na objednávkách prosím uvádějte kód akce MC-25 a specifikaci nástrojů.

MCH MINI SRÁŽEČ PRO OBRÁBĚNÍ TVRDÝCH MATERIÁLŮ

NOVINKA



90°

Sorta	P	M	K	N	S	H
MT3	●	○	○	○	●	≤62 HRc

Označení nástroje	DCON	DC	LU	CDX	APMX	KAPR	počet břitů	OAL
MCH 03015 D3 A90	3	1.5	3.8	0.3	0.4	°90	4	38
MCH 0302 D5 A90	3	2.0	5.0	0.4	0.5	°90	4	38
MCH 03025 D6 A90	3	2.5	6.3	0.5	0.6	°90	4	38
MCH 0303 D7 A90	3	3.0	7.5	0.6	0.7	°90	4	38
MCH 04035 D9 A90	4	3.5	8.8	0.7	0.8	°90	4	50
MCH 0404 D10 A90	4	4.0	10.0	0.8	0.9	°90	4	50
MCH 05045 D11 A90	5	4.5	11.3	1.0	1.1	°90	4	50
MCH 0505 D12 A90	5	5.0	12.5	1.1	1.2	°90	4	50
MCH 06055 D13 A90	6	5.5	13.8	1.2	1.3	°90	4	57
MCH 0606 D15 A90	6	6.0	15.0	1.5	1.6	°90	4	57

Příklad objednávky: MCH 0303 D7 A90 MT3

Prodloužený krček 90°

Sorta	P	M	K	N	S	H
MT3	●	○	○	○	●	≤62 HRc

Označení nástroje	DCON	DC	LU	CDX	APMX	KAPR	počet břitů	OAL
MCH 0303 D12 A90	3	3.0	12.0	0.6	0.7	°90	4	38
MCH 04035 D14 A90	4	3.5	14.0	0.7	0.8	°90	4	50
MCH 0404 D16 A90	4	4.0	16.0	0.8	0.9	°90	4	50
MCH 05045 D18 A90	5	4.5	18.0	1.0	1.1	°90	4	50
MCH 0505 D20 A90	5	5.0	20.0	1.1	1.2	°90	4	50
MCH 06055 D22 A90	6	5.5	22.0	1.2	1.3	°90	4	57
MCH 0606 D24 A90	6	6.0	24.0	1.5	1.6	°90	4	57
MCH 0808 E28 A90	8	8.0	28.0	1.6	1.7	°90	5	63
MCH 1010 F35 A90	10	10.0	35.0	1.8	1.9	°90	6	72
MCH 1212 G42 A90	12	12.0	42.0	2.1	2.2	°90	7	83

60°

Označení nástroje	DCON	DC	LU	CDX	APMX	KAPR	počet břitů	OAL
MCH 0302 D5 A60	3	2.0	5.0	0.4	0.3	°60	4	38
MCH 0303 D7 A60	3	3.0	7.5	0.6	0.3	°60	4	38
MCH 04035 D9 A60	4	3.5	8.8	0.7	0.5	°60	4	50
MCH 0404 D10 A60	4	4.0	10.0	0.8	0.5	°60	4	50
MCH 05045 D11 A60	5	4.5	11.3	1.0	0.6	°60	4	50
MCH 0505 D12 A60	5	5.0	12.5	1.1	0.7	°60	4	50

Příklad objednávky: MCH 04035 D9 A60 MT3

● První volba

○ Alternativní volba

Distribučováno:

HOFMEISTER s.r.o.
Mezi Ploty 12
326 00 Plzeň

tel.: 377 242 058, 377 242 062
e-mail: obchod@hofmeister.cz
www.hofmeister.cz

HOFMEISTER®